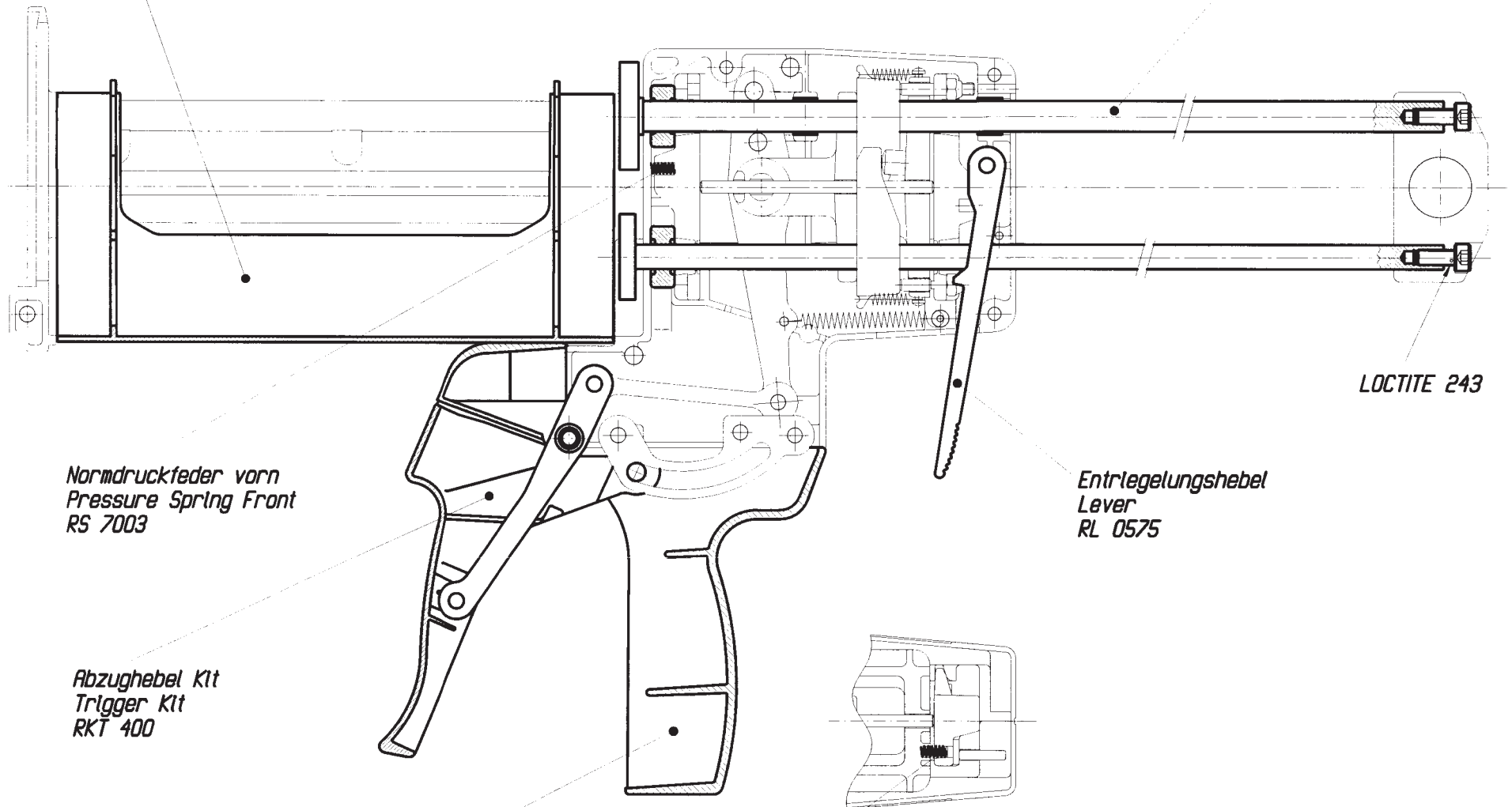


Umbausatz DM 400  
Conversion Kit DM 400

CK 400-01 1:1/2:1  
CK 400-04 4:1  
CK 400-10 10:1

Stößelstangen Kit  
Plunger Kit  
RKL 400



Normdruckfeder vorn  
Pressure Spring Front  
RS 7003

Abzughebel Kit  
Trigger Kit  
RKT 400

Griff  
Handle  
RH 400

Normdruckfeder hinten  
Pressure Spring Rear  
RS 7002

Entriegelungshebel  
Lever  
RL 0575

LOCTITE 243

Werkstoff-Nr.	Werkstoff-Bezeichnung / Parting-Nr.	Dimension	Gezeichnet	Bemerkungen / Urtypen / Erprobung
Letzte Änderung				Ersetzt durch
				Ersatz für
Bezeichnung Ersatzteile und Umbaukits DM 400 Spare Parts and Replacement Kits DM 400			Maßstab #1	Gezeichnet #3.02.2003 UZ
Verwendung			Status Serie	Geprüft
			Version	Geändert
Für den				Gesehen
Formst.				Zeichnungs-Nr.
A2				2777
				Revid.