

Sika® KLP

Einfache Kartuschen-Luftdruck-Pistole.

Beschreibung:

Stufenlos regelbare Luftdruck-Pistole für die einfache und komfortable Verarbeitung von Kleb- und Dichtstoffen aus Kartuschen.

Tipp:

Sika® Kartuschen haben keinen Bodendeckel, den Sie aufwendig entfernen müssen. Die Kartuschen verfügen über einen Spreizkolben der die Kartuschen abdichtet.

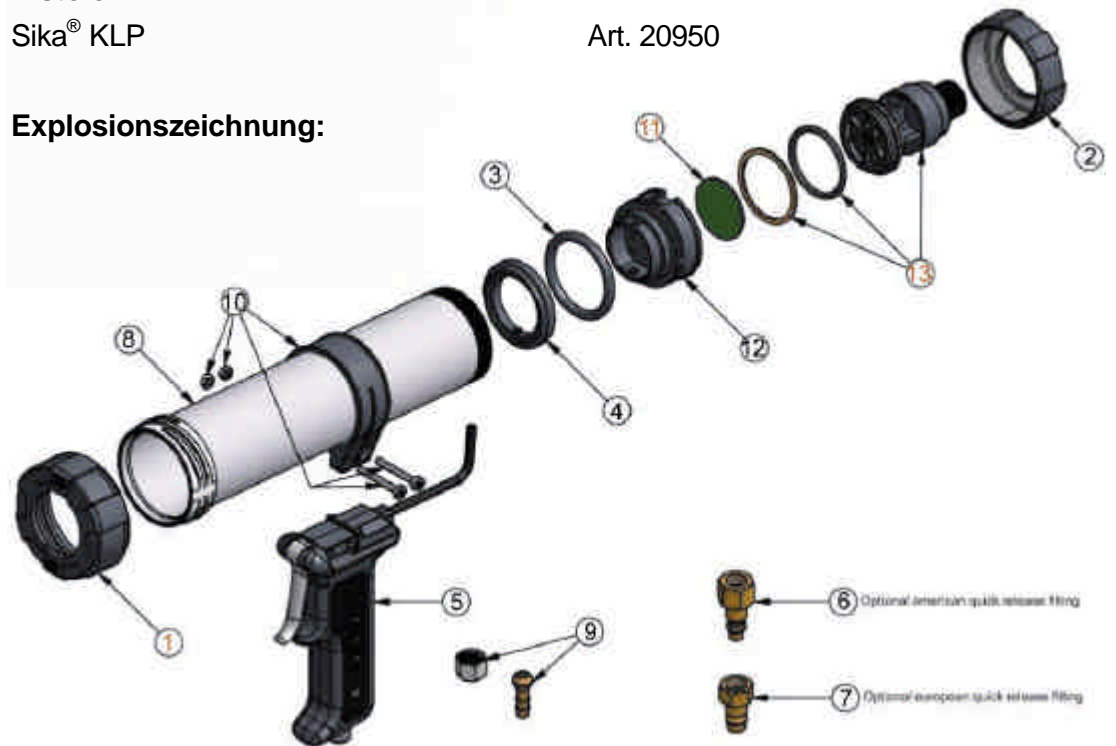


Pistole

Sika® KLP

Art. 20950

Explosionszeichnung:



Standard-Ersatzteile (rot gekennzeichnet):

1	Überwurfmutter / Düsenkappe	Art. 18202
11	Membrane grün für Sika® BLP / KLP / KSPL oder Membrane blau für Sika® BLP / KLP / KSPL	Art. 75620 Art. 20889
13	Regulator für Sika® BLP 6,9 bar (orange) oder Regulator für Sika® BLP 8,6 bar (weiß)	Art. 19369 Art. 24703

Hinweis: Vor Verwendung und Verarbeitung der Sika® Produkte Technisches Merkblatt konsultieren. Es gelten unsere aktuellen Geschäftsbedingungen.

Sika Deutschland GmbH / Stuttgarter Str. 139 / D-72574 Bad Urach

Tel: +49 71 25-940 7 61 / Fax: +49 71 25-940 7 63

Internet: www.sika-industry.de / e-mail: industry@de.sika.com

